

計算チャレンジ No. 31 IV わり算①(1)

組 番 名前

月 日

わりきれない場合は、あまりも書きましょう。

① 800 ÷ 4

② 42 ÷ 2

③ 51 ÷ 3

④ 528 ÷ 6

⑤ 974 ÷ 2

⑥ 860 ÷ 7

計算チャレンジ No. 32 IV わり算②(1)

組 番 名前

月 日

わりきれない場合は、あまりも書きましょう。

① 80 ÷ 10

② 490 ÷ 70

③ 960 ÷ 40

④ 48 ÷ 12

⑤ 159 ÷ 53

⑥ 7900 ÷ 26

とく点

/6

No. 31

① 200

② 21

③ 17

④ 88

⑤ 487

⑥ 122
あまり 6

とく点

/6

No. 32

① 8

② 7

③ 24

④ 4

⑤ 3

⑥ 303
あまり 22

計算チャレンジ No. 31 IV わり算①(2)

組 番 名前

月 日

わりきれない場合は、あまりも書きましょう。

① 408 ÷ 6

② 96 ÷ 8

③ 64 ÷ 4

④ 267 ÷ 3

⑤ 126 ÷ 7

⑥ 416 ÷ 5

とく点

/6

No. 31

① 68

② 12

③ 16

④ 89

⑤ 18

⑥ 83
あまり 1

計算チャレンジ No. 32 IV わり算②(2)

組 番 名前

月 日

わりきれない場合は、あまりも書きましょう。

① 30 ÷ 10

② 480 ÷ 60

③ 370 ÷ 50

④ 69 ÷ 23

⑤ 210 ÷ 42

⑥ 5214 ÷ 61

とく点

/6

No. 32

① 3

② 8

③ 7
あまり 20

④ 3

⑤ 5

⑥ 85
あまり 29

計算チャレンジ No. 31 IV わり算①(3)

組 番 名前

月 日

わりきれない場合は、あまりも書きましょう。

① 300 ÷ 4

② 98 ÷ 2

③ 71 ÷ 6

④ 150 ÷ 3

⑤ 116 ÷ 4

⑥ 324 ÷ 8

計算チャレンジ No. 32 IV わり算②(3)

組 番 名前

月 日

わりきれない場合は、あまりも書きましょう。

① 90 ÷ 15

② 270 ÷ 30

③ 350 ÷ 60

④ 243 ÷ 27

⑤ 117 ÷ 13

⑥ 8002 ÷ 70

とく点

/6

No. 31

① 75

② 49

③ 11
あまり 5

④ 50

⑤ 29

⑥ 40
あまり 4

とく点

/6

No. 32

① 6

② 9

③ 5
あまり 50

④ 9

⑤ 9

⑥ 114
あまり 22

計算チャレンジ No. 31 IV わり算①(4)

組 番 名前

月 日

わりきれない場合は、あまりも書きましょう。

① 500 ÷ 2

② 77 ÷ 7

③ 56 ÷ 4

④ 147 ÷ 3

⑤ 326 ÷ 5

⑥ 609 ÷ 8

計算チャレンジ No. 32 IV わり算②(4)

組 番 名前

月 日

わりきれない場合は、あまりも書きましょう。

① 50 ÷ 10

② 270 ÷ 90

③ 310 ÷ 40

④ 82 ÷ 41

⑤ 168 ÷ 24

⑥ 3333 ÷ 34

とく点

/6

No. 31

① 250

② 11

③ 14

④ 49

⑤ 65
あまり 1

⑥ 76
あまり 1

とく点

/6

No. 32

① 5

② 3

③ 7
あまり 30

④ 2

⑤ 7

⑥ 98
あまり 1

計算チャレンジ No. 31 IV わり算①(5)

組 番 名前

月 日

わりきれない場合は、あまりも書きましょう。

① 400 ÷ 2

② 39 ÷ 3

③ 90 ÷ 5

④ 273 ÷ 7

⑤ 698 ÷ 9

⑥ 568 ÷ 8

計算チャレンジ No. 32 IV わり算②(5)

組 番 名前

月 日

わりきれない場合は、あまりも書きましょう。

① 80 ÷ 20

② 810 ÷ 90

③ 370 ÷ 40

④ 81 ÷ 27

⑤ 198 ÷ 99

⑥ 7986 ÷ 53

とく点

/6

No. 31

① 200

② 13

③ 18

④ 39

⑤ $\begin{array}{r} 77 \\ \text{あまり} \quad 5 \end{array}$

⑥ 71

とく点

/6

No. 32

① 4

② 9

③ $\begin{array}{r} 9 \\ \text{あまり} \quad 10 \end{array}$

④ 3

⑤ 2

⑥ $\begin{array}{r} 150 \\ \text{あまり} \quad 36 \end{array}$

計算チャレンジ	No. 39	IV たし算とひき算③ (6)	月	日
組 番 名前				

- ① $\frac{3}{5} + \frac{4}{5}$
- ② $\frac{1}{6} + \frac{4}{6}$
- ③ $\frac{9}{5} + \frac{6}{5}$
- ④ $\frac{8}{9} - \frac{7}{9}$
- ⑤ $\frac{3}{7} - \frac{2}{7}$
- ⑥ $\frac{13}{4} - \frac{5}{4}$

とく点
/6

No. 39

- ① $\frac{7}{5}$
- ② $\frac{5}{6}$
- ③ 3
- ④ $\frac{1}{9}$
- ⑤ $\frac{1}{7}$
- ⑥ 2

計算チャレンジ	No. 40	IV たし算とひき算④ (6)	月	日
組 番 名前				

- ① $1\frac{7}{9} + \frac{1}{9}$
- ② $2\frac{4}{5} + \frac{2}{5}$
- ③ $1\frac{5}{9} + 1\frac{8}{9}$
- ④ $2\frac{3}{4} - \frac{2}{4}$
- ⑤ $2\frac{3}{9} - \frac{4}{9}$
- ⑥ $1\frac{0}{1} - \frac{3}{5}$

とく点
/6

No. 40

- ① $1\frac{8}{9}$
- ② $3\frac{1}{5}$
- ③ $3\frac{4}{9}$
- ④ $2\frac{1}{4}$
- ⑤ $1\frac{8}{9}$
- ⑥ $\frac{2}{5}$

計算チャレンジ	No. 39	IV たし算とひき算③ (7)
組	番	名前
		月 日

- ① $\frac{8}{7} + \frac{4}{7}$
- ② $\frac{3}{10} + \frac{4}{10}$
- ③ $\frac{7}{6} + \frac{5}{6}$
- ④ $\frac{7}{3} - \frac{5}{3}$
- ⑤ $\frac{5}{12} - \frac{4}{12}$
- ⑥ $\frac{17}{12} - \frac{5}{12}$

とく点
/6

No. 39

① $\frac{12}{7}$

② $\frac{7}{10}$

③ 2

④ $\frac{2}{3}$

⑤ $\frac{1}{12}$

⑥ 1

計算チャレンジ	No. 40	IV たし算とひき算④ (7)
組	番	名前
		月 日

- ① $2\frac{5}{9} + \frac{3}{9}$
- ② $2\frac{3}{4} + \frac{3}{4}$
- ③ $2\frac{4}{5} + 1\frac{3}{5}$
- ④ $1\frac{4}{5} - \frac{3}{5}$
- ⑤ $2\frac{5}{8} - \frac{6}{8}$
- ⑥ $1\frac{0}{1} - \frac{5}{6}$

とく点
/6

No. 40

① $2\frac{8}{9}$

② $3\frac{1}{2}$

③ $4\frac{2}{5}$

④ $1\frac{1}{5}$

⑤ $1\frac{7}{8}$

⑥ $\frac{1}{6}$

計算チャレンジ	No. 39	Ⅳ たし算とひき算③ (8)
組番名前	月	日

- | | | | | | |
|---|----------------|---|----------------|--|---|
| ① | $\frac{1}{7}$ | + | $\frac{4}{7}$ | | <input style="width: 100%;" type="text"/> |
| ② | $\frac{1}{9}$ | + | $\frac{7}{9}$ | | <input style="width: 100%;" type="text"/> |
| ③ | $\frac{10}{7}$ | + | $\frac{11}{7}$ | | <input style="width: 100%;" type="text"/> |
| ④ | $\frac{7}{5}$ | - | $\frac{6}{5}$ | | <input style="width: 100%;" type="text"/> |
| ⑤ | $\frac{9}{11}$ | - | $\frac{7}{11}$ | | <input style="width: 100%;" type="text"/> |
| ⑥ | $\frac{9}{2}$ | - | $\frac{3}{2}$ | | <input style="width: 100%;" type="text"/> |

とく点
/6

No. 39

- | | |
|---|----------------|
| ① | $\frac{5}{7}$ |
| ② | $\frac{8}{9}$ |
| ③ | 3 |
| ④ | $\frac{1}{5}$ |
| ⑤ | $\frac{2}{11}$ |
| ⑥ | 3 |

計算チャレンジ	No. 40	Ⅳ たし算とひき算④ (8)
組番名前	月	日

- | | | | | | |
|---|----------------|---|----------------|--|---|
| ① | $1\frac{4}{7}$ | + | $\frac{2}{7}$ | | <input style="width: 100%;" type="text"/> |
| ② | $1\frac{4}{9}$ | + | $\frac{7}{9}$ | | <input style="width: 100%;" type="text"/> |
| ③ | $\frac{4}{5}$ | + | $2\frac{2}{5}$ | | <input style="width: 100%;" type="text"/> |
| ④ | $2\frac{5}{8}$ | - | $\frac{2}{8}$ | | <input style="width: 100%;" type="text"/> |
| ⑤ | $3\frac{2}{5}$ | - | $\frac{4}{5}$ | | <input style="width: 100%;" type="text"/> |
| ⑥ | $3\frac{0}{1}$ | - | $\frac{5}{7}$ | | <input style="width: 100%;" type="text"/> |

とく点
/6

No. 40

- | | |
|---|----------------|
| ① | $1\frac{6}{7}$ |
| ② | $2\frac{2}{9}$ |
| ③ | $3\frac{1}{5}$ |
| ④ | $2\frac{3}{8}$ |
| ⑤ | $2\frac{3}{5}$ |
| ⑥ | $2\frac{2}{7}$ |

計算チャレンジ No. 39 IV たし算とひき算③
 (9)
 組 番 名前 月 日

① $\frac{7}{9} + \frac{2}{9}$

② $\frac{8}{5} + \frac{1}{5}$

③ $\frac{13}{8} + \frac{3}{8}$

④ $\frac{10}{9} - \frac{5}{9}$

⑤ $\frac{9}{5} - \frac{3}{5}$

⑥ $\frac{22}{3} - \frac{7}{3}$

とく点
 /6
 No. 39

① 1

② $\frac{9}{5}$

③ 2

④ $\frac{5}{9}$

⑤ $\frac{6}{5}$

⑥ 5

計算チャレンジ No. 40 IV たし算とひき算④
 (9)
 組 番 名前 月 日

① $3\frac{3}{5} + \frac{1}{5}$

② $1\frac{5}{7} + \frac{3}{7}$

③ $\frac{2}{4} + 2\frac{3}{4}$

④ $1\frac{4}{7} - \frac{2}{7}$

⑤ $3\frac{2}{6} - \frac{3}{6}$

⑥ $4\frac{0}{1} - \frac{7}{8}$

とく点
 /6
 No. 40

① $3\frac{4}{5}$

② $2\frac{1}{7}$

③ $3\frac{1}{4}$

④ $1\frac{2}{7}$

⑤ $2\frac{5}{6}$

⑥ $3\frac{1}{8}$

計算チャレンジ No. 39 IV たし算とひき算③
 (10)
 組 番 名前 月 日

① $\frac{8}{3} + \frac{2}{3}$

② $\frac{6}{7} + \frac{3}{7}$

③ $\frac{10}{9} + \frac{8}{9}$

④ $\frac{5}{3} - \frac{4}{3}$

⑤ $\frac{9}{13} - \frac{2}{13}$

⑥ $\frac{17}{7} - \frac{3}{7}$

とく点
 /6

No. 39

① $\frac{10}{3}$

② $\frac{9}{7}$

③ 2

④ $\frac{1}{3}$

⑤ $\frac{7}{13}$

⑥ 2

計算チャレンジ No. 40 IV たし算とひき算④
 (10)
 組 番 名前 月 日

① $4\frac{2}{9} + \frac{3}{9}$

② $1\frac{2}{3} + \frac{2}{3}$

③ $\frac{3}{8} + 3\frac{6}{8}$

④ $1\frac{5}{6} - \frac{4}{6}$

⑤ $2\frac{3}{7} - \frac{8}{7}$

⑥ $2\frac{0}{1} - \frac{2}{9}$

とく点
 /6

No. 40

① $4\frac{5}{9}$

② $2\frac{1}{3}$

③ $4\frac{1}{8}$

④ $1\frac{1}{6}$

⑤ $1\frac{2}{7}$

⑥ $1\frac{7}{9}$

算数 チャレンジテスト 問題用紙

(解答時間^{かいとう}の目安…20分)

○ 答えは、すべて解答用紙に書きましょう。

1 次の計算をしましょう。

(1) $26 - 9$

(2) 17×3.4

(3) $18 \div 0.6$

(4) $150 + 50 \times 2$

(5) $\frac{1}{3} + \frac{2}{5}$

2 次の問題に答えましょう。

(1) 6 mの重さが3 kgの棒^{ぼう}があります。

この棒の1 mの重さは何 kg ですか。答えを書きましょう。

(2) 次の式の○のところにあてはまる数を書きましょう。

$$4.35 = 4 + \frac{\text{○}}{100}$$

(3) 四捨五入^{ししゃごにゆう}して一万の位までのがい数にしたとき、20000になる整数を、下の1から5までの中からすべて選んで、その番号を書きましょう。

1 14500

2 15000

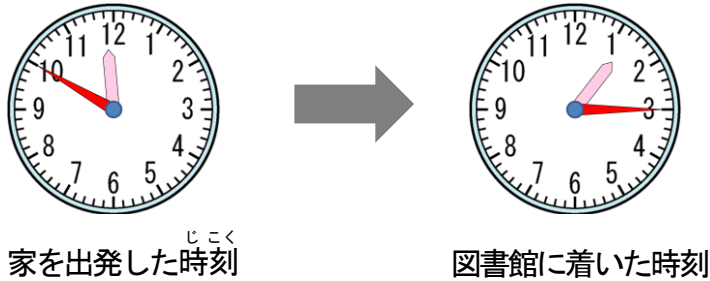
3 19500

4 24999

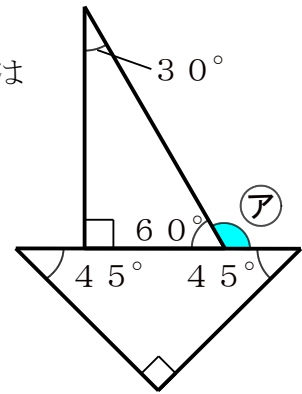
5 25000

3 次の問題に答えましょう。

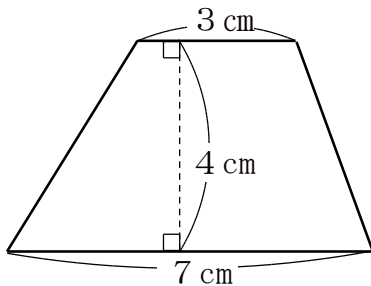
(1) さち子さんは、午前11時50分に家を出発して、同じ日の午後1時15分に図書館に着きました。家を出発してから図書館に着くまでに何時間何分かかりましたか。答えを書きましょう。



(2) 1組の三角定規を右の図のように置くと、角アの大きさは何度ですか。答えを書きましょう。

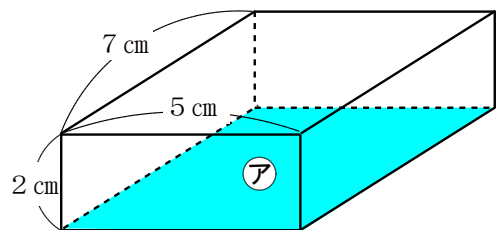


(3) 下の台形の面積を求める式と答えを書きましょう。



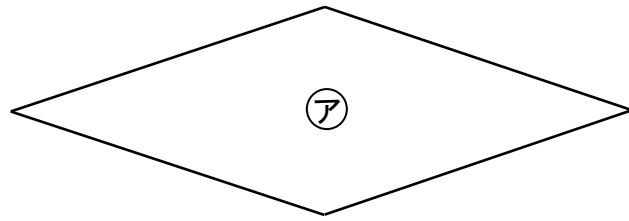
4 右の図のような直方体があります。

黒くぬってあるアの面は、どのような長方形ですか。下の1から3までの中から1つ選んで、その番号を書きましょう。

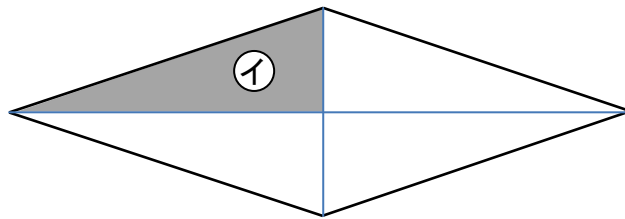


- 1 たてが2 cm、横が5 cmの長方形
- 2 たてが2 cm、横が7 cmの長方形
- 3 たてが7 cm、横が5 cmの長方形

5 次の図のようなひし形 **ア** があります。

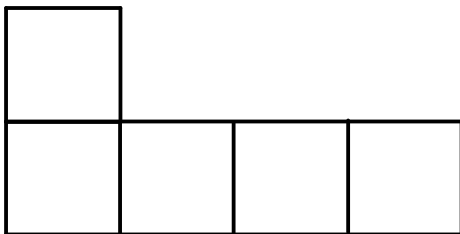
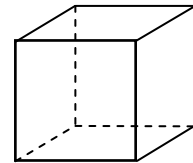


このひし形を、下の図のように2本の対角線で切ります。
このときにできる **イ** の部分の三角形の名前を書きましょう。

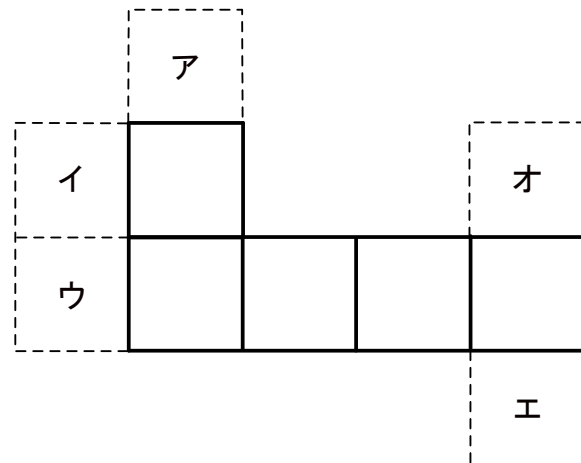


6 右の図のような立方体があります。

この立方体の展開図をかきます。立方体の面の数は6つです。
5つの面を次のようにかきました。

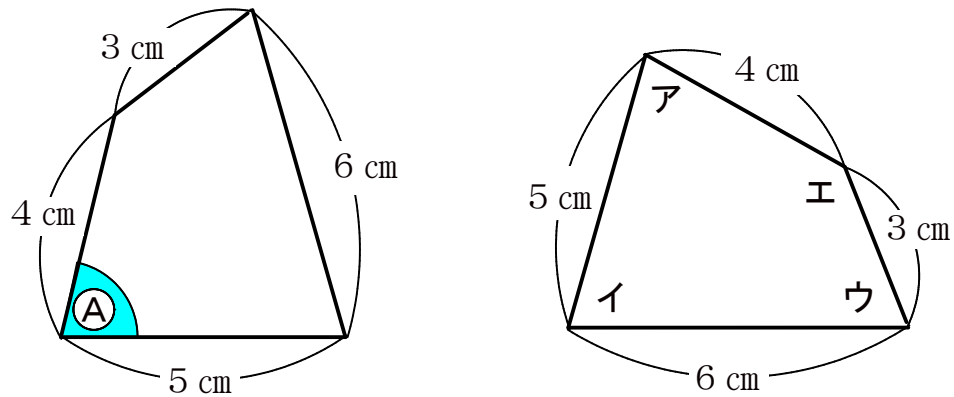


立方体の展開図を完成させるには、あと1つの面をどこにかけばよいですか。右の図の**ア**から**オ**までの中から1つ選んで、その記号を書きましょう。



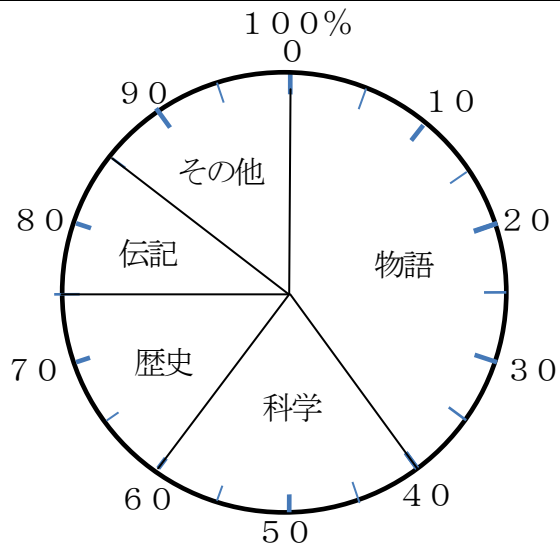
7 下の2つの四角形は、合同です。

左の四角形の **Ⓐ** の角に対応する角はどれですか。右の四角形の **ア** の角から **エ** の角までの中から1つ選んで、その記号を書きましょう。



8 あきらさんの学校で、3月に貸し出された本を調べました。下の円グラフは、貸し出された本の冊数の種類別の割合を表したものです。

3月に貸し出された本の冊数の種類別の割合



3月に貸し出された本の冊数は540冊^{きつ}でした。そのうち、「科学」の本の冊数は何冊ですか。答えを書きましょう。

算数 チャレンジテスト 解答用紙

() 組 () 番 名前 _____

/17

1	(1)	(2)	(3)
	(4)	(5)	

2	(1) kg	(2)	(3)
----------	-----------------------------	-----	-----

3	(1) 時間 分	(2) 度
	(3) 式	答え cm²

4	
----------	--

5	
----------	--

6	
----------	--

7	
----------	--

8	冊
----------	---

算数 チャレンジテスト 正答例

1	(1)	17	(2)	57.8	(3)	30
	(4)	250	(5)	$\frac{11}{15}$		

2	(1)	$0.5 \left[\frac{1}{2} \right]$ kg	(2)	35	(3)	2、3、4
---	-----	-------------------------------------	-----	----	-----	-------

3	(1)	1 時間 25 分	(2)	120 度		
	(3)	式 【正答例】 $(3+7) \times 4 \div 2$			答え	20 cm ²

4	3
---	---

5	直角三角形
---	-------

6	エ
---	---

7	ア
---	---

8	108 冊
---	-------